



# EDAC

# edac JAX



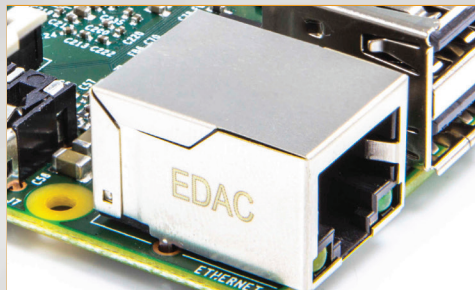
## Conectores RJ45 Magnéticos y Modulares



Conectate con nosotros . . . La experiencia hace la diferencia

## Nuestras Capacidades

EDAC ha estado diseñando y fabricando productos de interconexión durante más de 53 años. Hoy, EDAC suministra una amplia variedad de productos a clientes alrededor de el mundo. Entendemos nuestros mercados y clientes y proveemos productos fabricados ya disponibles y personalizados con los más altos estándares de calidad. Nuestra experiencia hace la diferencia.



## Conectores edacJAX

Con los años, nuestra oferta de productos ha evolucionado y crecido y nosotros ahora tiene una de las mayores gamas de productos de interconexión en el mercado. Nuestra gama de conectores magnéticos y modulares edacJAX no es la excepción y ofrecen muchas características y beneficios.

Estos conectores se utilizan en datos, Telecomunicaciones, Redes y Mercados de Entretenimiento para el Hogar para aplicaciones como Servidores, Hubs, Enrutadores, Computadoras, Decodificadores y Televisores digitales.

## Por qué usar un conector magnético?

Un conector magnético es una combinación de hasta 10 componentes discretos: - Conector RJ45, transformadores de adaptación de impedancia, 2 LED, 4 resistencias de terminación, capacitor de alto voltaje y a menudo inductores de modo común. El uso típico es en aplicaciones Ethernet que emplea 10BASE-T, 10 / 100BASE-T, 1000BASE-T / Gigabit y viene con o sin capacidad PoE y VoIP.

Los ingenieros actuales de diseño de hardware LAN y Ethernet tienen 2 soluciones para la distribución de estos componentes en la PCB:

1. Distribuya los componentes individuales discretamente en la PCB o
2. Utilice un conector magnético - el enfoque integrado

Hay muchas ventajas de usar el enfoque integrado, así que aquí están los 5 mejores:

**Reducción del espacio en la PCB** - agrupando los componentes individuales en la carcasa del RJ, el espacio en la PCB se reducirá en más del 50%.

**Capitalice en el mejoramiento de la eficiencia** - en ingeniería, compras, gestión de inventario y fabricación. Usando solo 1 componente en lugar de 10 componentes, permitirá diseños más rápidos, simplificará el proceso de compra, racionalizará la gestión de inventario y reducirá tiempo de fabricación

**Confiabilidad mejorada** - los magnéticos son a menudo los componentes de PCB menos confiables, debido al frágil alambre de cobre utilizado. Al mantener los magnéticos y otros componentes dentro de la carcasa del RJ45, estos están protegidos del calor y otras exposiciones ambientales, que pueden acelerar fallas inesperadas e inoportunas en el campo.

**Disminuya el ruido del sistema** - a medida que aumentan las velocidades de comunicación, también lo hacen los problemas provocados por el ruido que se producirá en formas como EMI, RFI, diafonía y jitter. Como los componentes individuales están contenidos dentro de la carcasa RJ, hay una reducción en la cantidad de componentes expuestos, la cantidad de rastros, la ruta de señal general y, por lo tanto, el ruido del sistema. En pocas palabras, usando un conector magnético blindado se reducirá el ruido del sistema.

**Disponibilidad del conector** - por favor póngase en contacto con EDAC para obtener una lista de inventario.

### ¿Cuál será el magnético más popular?

- 10 / 100BASE-T (con o sin POE)
- 1000BASE-T (con o sin POE)



## Conectores Jack Magnéticos

Los conectores magnéticos de EDAC están diseñados y fabricados para cumplir con el estándar IEEE 802.3, EIA 364 y cumplir totalmente con Requisitos de RoHS. Disponible como opciones multipuerto individuales o apiladas y con conectores USB y HDMI incorporados en un paquete agrupado.

### Características generales

#### Mecánico

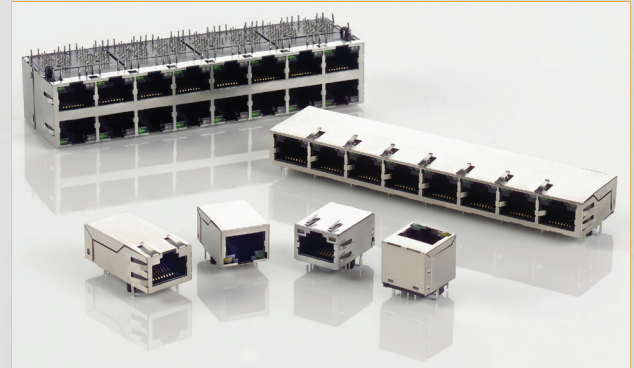
- Fuerza de inserción: 5 lb (2.27 kg) máx.
- Fuerza de extracción: 5 lb (2.27 kg) máx.
- Durabilidad: 750 ciclos.
- Las dimensiones cumplen con los requisitos de la certificación FCC.
- Adecuado para cable Rápido Ethernet CAT 5 y 6 o mejor cable de par trenzado UTP
- Acople con enchufe modular conforme a la certificación FCC parte 68, subparte F

#### Eléctrico

- Cumple con la especificación IEEE 802.3
- OCL mínimo de 350  $\mu$ H con corriente base de 8 mA Corriente Continua
- Grado de Voltaje: 150VAC
- Grado de corriente: 100mA para magnético, 350mA para POE, 1.5A para USB
- Fuerza dieléctrica: 1500VRMS por 1 minuto
- Resistencia del aislamiento: 1000M $\Omega$  mínimo
- Resistencia del contacto: 30M $\Omega$  máximo
- Velocidad: 10 m / 100 m, 1000 m

#### Físico

- Contacto: aleación de cobre
- Carcasa: termoplástico UL94 V0
- Color: negro
- Blindaje: aleación de metal
- Contacto: cubrimiento en oro en el área de contacto con opciones de 50u, 30u, baño en oro
- Blindaje: recubierto con níquel



### Medio Ambiente

- Temperatura de funcionamiento: 0°C a + 70°C
- Temperatura de almacenamiento: -40°C a + 85°C
- RoHS
- Soldadura por ola: 260°C / 10s

### Características y beneficios

- Opciones 10/100 y 1000BASE-T: de conformidad con IEEE 802.3
- Magnéticos integrados: proporciona integridad de señal, aislamiento de corriente continua y protección para chip PHY
- Diseño integrado: reduce el inventario de componentes y procesos de costos
- Pestañas de resorte en el caparazón: EMI / RFI de supresión garantizados
- Opciones de LED: indicación visual del estado del puerto y actividad de uso
- Opciones de pestaña hacia arriba o pestaña hacia abajo - Diseño completo para la tarjeta y compatibilidad de la unidad



## Modular Jack with LED



La serie A20 tiene la funcionalidad agrupada de la serie A00 RJ45 Cat. 5 tomas, con la señal capacidades de LEDs independientes montados dentro de la carcasa del conector. Cada Conector puede tener uno o dos LEDs, que están disponibles como unicolor que combine con el lente de color, o un variante bi-color que utiliza una lente transparente. El color se puede cambiar en LED bicolors simplemente por invertir la polaridad del voltaje.

### Especificaciones:

Cumple con la especificación FCC	Parte 68 Subparte F
Carcasa Aislante	PBT termoplástico negro, UL94-V0
Contacto	Bronce fósforo, oro en el área de contacto, estaño sobre níquel en la parte posterior
Resistencia de contacto	20MΩ Máx.
Resistencia de aislamiento	500MΩ mín.
Voltaje de resistencia dieléctrica	1000V AC

### Ejemplo de número de parte:

#### Serie

RJ45 Modular Jack W / LED

#### No. de puertos

1 - 1 puerto  
2 - 2 puertos  
-  
-  
8 - 8 puertos

#### No. de contactos

8 - 8 contactos en 1 puerto  
16- 16 contactos en 2 puertos  
-  
-  
64 - 64 contactos en 8 puertos  
AA - 128 contactos en doble fila 8 puertos

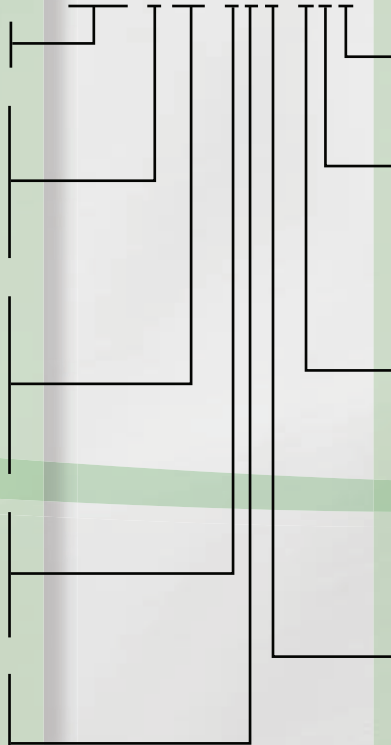
#### Recubrimiento de contacto

2 - Baño de Oro  
3 - 15 Microinches de oro  
6 - 30 Microinches de oro  
9 - 50 Micro pulgadas de oro

#### Tipo de Pin Posterior del Conector

2 - Vertical  
6 - Ángulo recto  
7 - Montaje en superficie vertical  
8 - Montaje en superficie en ángulo recto  
9 - Montaje en superficie solo en puerto único

**A20-108-261-310**



#### Tipo de puerto

0 - Sin Blindaje  
1 - Blindaje de metal

#### Blindaje

0 - Sin escudo  
1 - Escudo de metal

#### Color LED derecho

0 - Blanco  
1 - Amarillo  
2 - Rojo  
3 - Verde  
4 - Bicolor Verde / Amarillo  
5 - Bicolor Rojo / Verde  
6 - Bicolor Verde / Naranja  
7 - Bicolor Rojo / Amarillo  
8 - Naranja

#### Color izquierdo del LED

0 - Blanco  
1 - Amarillo  
2 - Rojo  
3 - Verde  
4 - Bicolor Verde / Amarillo  
5 - Bicolor Rojo / Verde  
6 - Bicolor Verde / Naranja  
7 - Bicolor Rojo / Amarillo  
8 - Naranja

## Jack Modular sin LED



La serie A00 tiene muchas características, incluido el rendimiento superior aplicaciones para redes de alta velocidad, voz y de datos. Tiene una huella y altura estándar de la industria. Las opciones disponibles incluyen perfil bajo, con o sin blindaje, agrupado y/o apilado para múltiples requisitos de puertos. Esta serie cuenta con protección avanzada EMI / RFI y tanto los enchufes como las tomas se pueden cargar total o parcialmente.

### Presupuesto:

Cumple con la especificación FCC Parte 68 Subparte F  
 Carcasa de conector modular: poliéster PBT, UL 94V-0  
 Contacto: Bronce fósforo, oro en el área de contacto, estaño sobre níquel en la parte posterior  
 Resistencia de contacto: 30mΩ máx.  
 Resistencia de aislamiento: 500MΩ min.  
 Tensión dieléctrica soportada: 1000V AC

### Ejemplo de número de parte:

#### Serie

Conector Modular RJ45

#### No. de puertos

1 - 1 Puerto  
 2 - 2 Puertos  
 -  
 -  
 8 - 8 Puertos

#### No. de Contactos

8 - 8 Contactos en 1 puerto  
 16 - 16 Contactos en 2 puertos  
 -  
 -  
 64 - 64 Contactos en 8 puertos  
 AA - 128 Contactos en doble fila 8 puertos

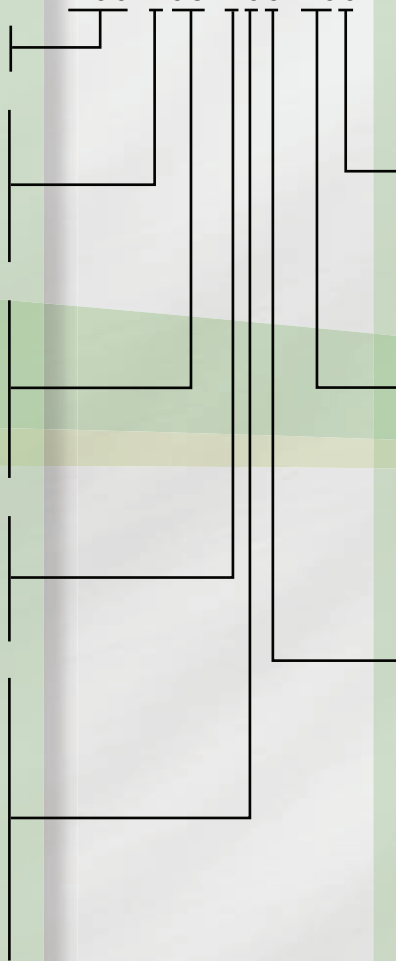
#### Recubrimiento de Contacto

2 - Baño de Oro  
 3 - 15 Microinches de oro  
 6 - 30 Microinches de oro  
 9 - 50 micro pulgadas de oro

#### Tipo De Conector

1 - Adaptador  
 2 - Vertical  
 5 - Ángulo recto de una fila con tope  
 6 - Ángulo recto de una sola fila  
 7 - Ángulo recto de dos filas  
 8 - Perfil alto de una sola fila ángulo recto  
 9 - Montaje en superficie  
 0 - Perfil bajo Ángulo recto (0.460")  
 A - Ángulo recto de una fila con parada de panel opcional

**A00-108-260-450**



### Disposición de contacto

Llave	Perfil alto / bajo	Panel Stop
0 - No	Bajo **	No
1 - Sí	Bajo **	No
2 - No	Alto	No
3 - Sí	Alto	No
4 - No	Alto	Sí
5 - Sí	Alto	Sí
6 - No	Alto	Sí
7 - Sí	Bajo	Sí

\*\* Vertical disponible solo en perfil alto

### 1U Type

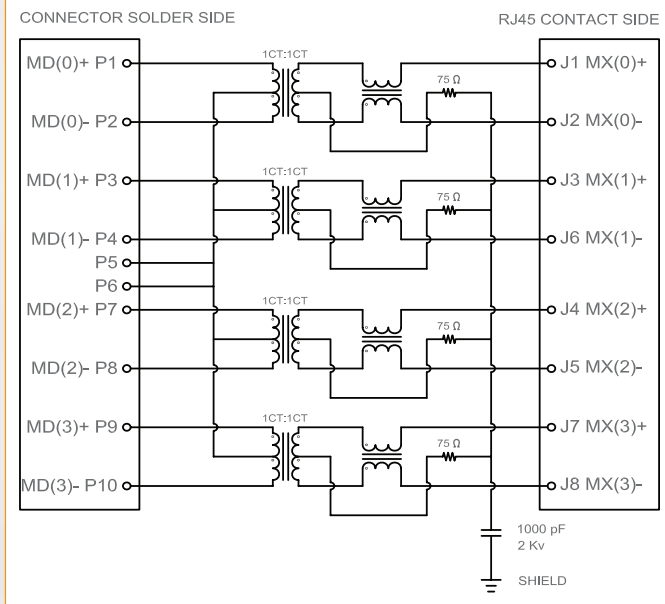
45 - CAT 5 (con enganche solo para adaptadores)  
 11 - RJ11 (con enganche solo para adaptadores)

### Blindaje:

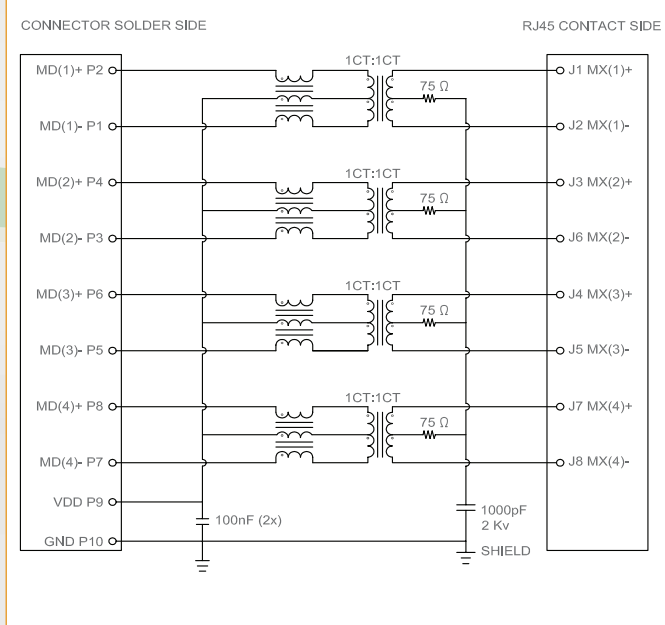
0 - Sin blindaje  
 1 - Blindaje A Tierra Posterior with A Tierra Posterior  
 2 - Blindaje A Tierra with A Tierra  
 3 - Medio blindaje de metal  
 4 - Adaptador de escudo de metal  
 5 - Blindaje A Tierra Posterior with A Tierra Posterior con panel superior A Tierra  
 6 - Blindaje de metal (A Tierra Frontal) con panel superior A Tierra  
 7 - Blindaje A Tierra Posterior with A Tierra Posterior con parte superior y lateral Panel A Tierra  
 8 - Blindaje de metal (frente de A Tierra) con panel superior y Side A Tierra  
 9 - Blindaje A Tierra Posterior with A Tierra Posterior con fondo Panel A Tierra

## Ejemplos de circuitos eléctricos

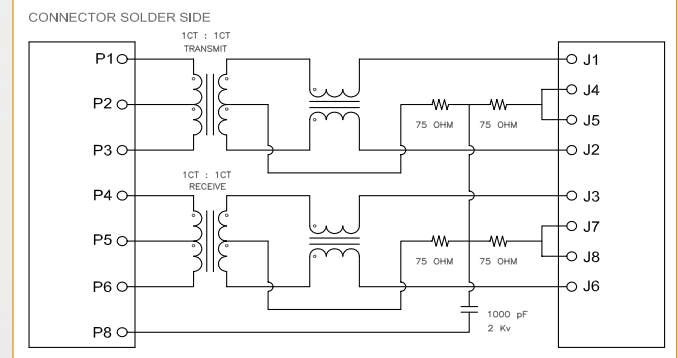
### Tipo II Gigabit Ethernet (1000BASE-T)



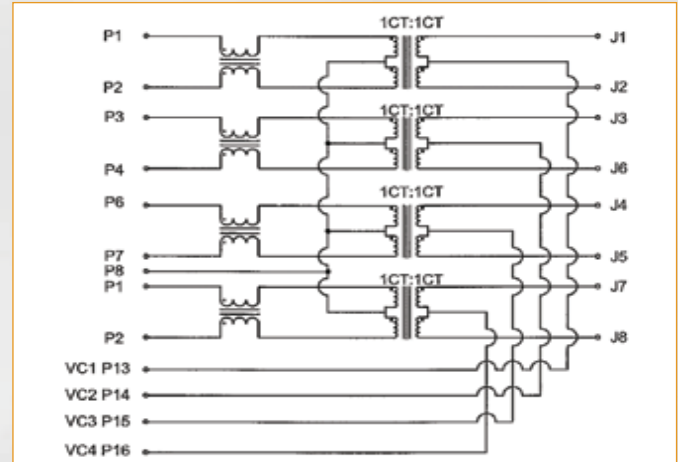
### Tipo 62 Gigabit Ethernet (1000BASE-T)



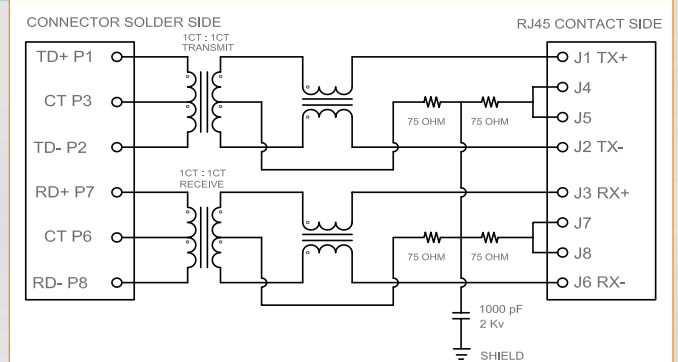
### Tipo 90



### Tipo 49 Power over Ethernet



### Tipo 31



Como hay muchos fabricantes de circuitos integrados para acomodar el tipo de circuito eléctrico, comuníquese con EDAC para conocer sus requisitos específicos. Podemos diseñarle y producirle un conector a su medida

Todos los parámetros relevantes adicionales, incluyendo la Pérdida de Inserción, la Pérdida de Retorno, la Diafonía, Factor de Rechazo al Modo Común (CMRR), Alto Potencial, Atenuación de Modo Común, Resistencia de Corriente Continua, TR y RX se indican en el dibujo de EDAC para cada conector en particular.

## Jack magnético

### Ejemplo de Número de Parte:

**A63 - 112 - 313P190**

#### Serie

- A60 - 10/100 / 1000BASE-T, 8 núcleos
- A62 - 10 / 100BASE-T, 2 núcleos
- A63 - 10 / 100BASE-T, 4 núcleos
- A64 - 10 / 100BASE-T, 5 núcleos
- A65 - 10BASE-T, 3 núcleos
- A66 - 10BASE-T, 4 núcleos
- A67 - 10 / 100BASE-T, POE
- A68 - 10 / 100BASE-T con USB tipo A
- A69 - 100 / 1000BASE-T con USB tipo A
- A70 - 100 / 1000BASE-T, POE

#### No. de Puertos

- |  |                      |
|--|----------------------|
| Tamaño del Conjunto                            | Puerto por Conjunto  |
| 11 - 1x1: 1 puerto,                            | 21 - 2x1: 2 puertos  |
| 12 - 1x2: 2 puertos,                           | 22 - 2x2: 4 puertos  |
| 14 - 1x4: 4 puertos,                           | 24 - 2x4: 8 puertos  |
| 18 - 1x8: 8 puertos,                           | 28 - 2x8: 16 puertos |
| 1A - 1 + 2USB: 1 puerto + 2 puertos USB        |                      |
| 1B - 1 + 2 USB3.0: 1 puerto + 2 puertos USB3.0 |                      |

#### Recubrimiento de contacto

- 2 - Baño de Oro
- 3 - 15 Micro Pulgadas de Oro
- 4 - 30 Micro Pulgadas de Oro
- 5 - 50 Micro Pulgadas de Oro

#### Tipo de Conector

- 2 - Ángulo Recto con Ranura hacia Arriba
- 3 - Ángulo recto con Ranura hacia Abajo
- 4 - Vertical con Ranura hacia Arriba
- 5 - Vertical con Ranura hacia Abajo
- 6 - Montaje en superficie de PCB con Ranura hacia Arriba
- 7 - Montaje en superficie de PCB con Ranura hacia Abajo
- 8 - Ángulo Recto con Ranura hacia Arriba y Tranca para el Panel
- 9 - Ángulo Recto con Ranura hacia Abajo y Tranca para el Panel
- A - Vertical con Ranura hacia Arriba y Tranca para el Panel

#### Tipo de Circuito Eléctrico:

(Ver ejemplos para más detalles)

#### Tipo de escudo

- 0 - Sin Blindaje
- 1 - Blindado, sin pestaña EMI en la parte superior
- 2 - Blindado, con pestaña EMI en la parte superior
- 3 - Blindado, con pestaña EMI en ambos lados
- 4 - Blindado, con pestaña EMI en tres lados,
- 5 - Blindado, con pestaña EMI en cuatro lados
- 6 - Blindado, con pestaña EMI en tres lados, LED cola escalonada
- 7 - Blindado, con dedo EMI en tres lados, LED de 3 patas en la parte posterior

#### Material de la Carcasa

- P - Poliéster PBT
- N - Poliéster Nylon
- L - LCP

#### Color LED derecho

- 0 - Sin LED
- 1 - Amarillo
- 2 - Rojo
- 3 - Verde
- 4 - Naranja
- 5 - Verde / Amarillo Bicolor
- 6 - Rojo / Verde Bicolor
- 7 - Verde / Naranja Bicolor
- 8 - Rojo / Amarillo Bicolor
- 9 - Naranja / Amarillo Bicolor

#### Color LED izquierdo

- 0 - Sin LED
- 1 - Amarillo
- 2 - Rojo
- 3 - Verde
- 4 - Naranja
- 5 - Verde / Amarillo Bicolor
- 6 - Rojo / Verde Bicolor
- 7 - Verde / Naranja Bicolor
- 8 - Rojo / Amarillo Bicolor
- 9 - Naranja / Amarillo Bicolor



# EDAC

**Norte América y Sur América**  
**EDAC Inc.**

**Tel: +1 (416) 754 3322**  
**Correo Electrónico:** customerservice@edac.net

**Europa, Medio Oriente, Rusia y África**  
**EDAC (Europa) Ltd.**

**Tel: +44 (0)1933 427300**  
**Correo Electrónico:** eu.enquiries@eu.edac.net

## Nuestras Capacidades

EDAC ha estado diseñando y fabricando productos de interconexión por más de 53 años. Hoy, EDAC suministra una amplia variedad de productos a clientes a nivel global. Entendemos los mercados y ofrecemos productos listos para usar y personalizados, fabricados con los más altos estándares de calidad.

Si sus requisitos son totalmente personalizados, semi-personalizados, mejorados, o necesita reemplazar una parte que ha llegado al fin de la vida útil, estamos dedicados a resolver problemas y el suministro de soluciones para garantizar que obtenga el producto adecuado para su aplicación. Nuestra Experiencia Hace la Diferencia



[www.edac.net](http://www.edac.net)

